



Sièges opératifs

Mia



Présentation

- 1 **Dossier** : support et contre-coque en polypropylène injecté.
Mousse polyuréthane sans CFC, densité 25 kg/m³, ép. 40 mm.
- 2 **Assise** : support et contre-coque en polypropylène.
Mousse polyuréthane sans CFC, densité 30 kg/m³, ép. 40 mm.
- 3 **Piètement** : Etoile 5 branches en nylon noir.
Roulettes doubles galets en polypropylène Ø 50 mm.



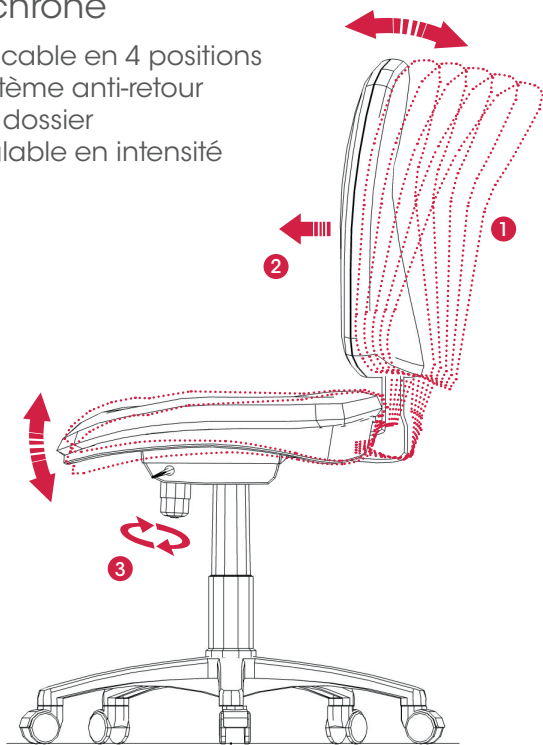
Option

- 4 **Accotoirs**
- Fixes en polypropylène noir, forme boucle.

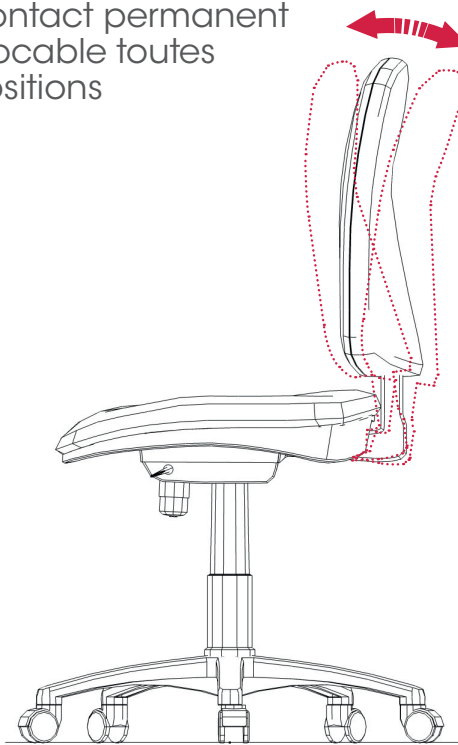
Mécanisme

Synchrone

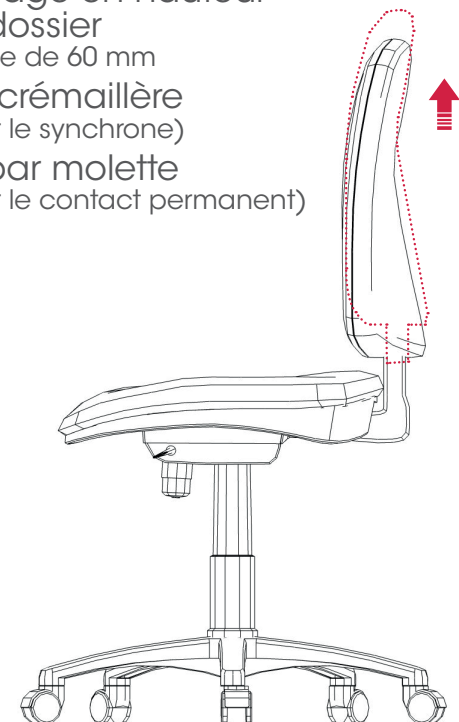
- 1 blocable en 4 positions
- 2 système anti-retour du dossier
- 3 réglable en intensité



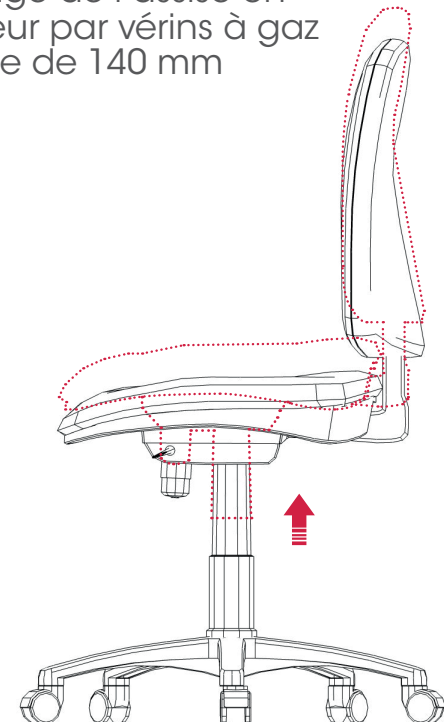
Contact permanent blocable toutes positions



Réglage en hauteur
du dossier
course de 60 mm
par crémaillère
(pour le synchrone)
ou par molette
(pour le contact permanent)

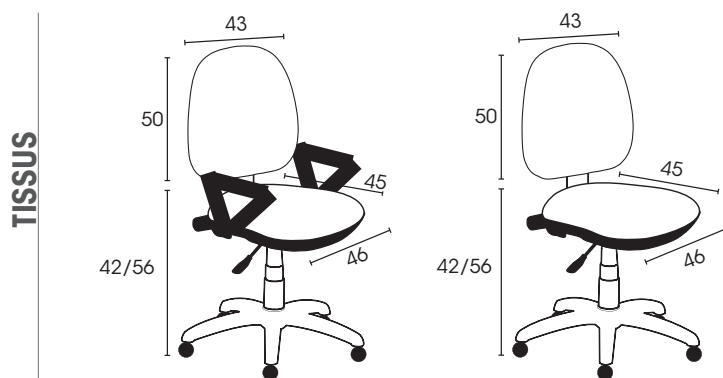


Réglage de l'assise en
hauteur par vérins à gaz
course de 140 mm



Synoptique en cm

Avec ou sans accotoirs

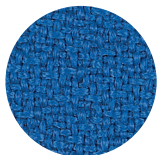


Mécanisme à contact permanent ou synchrone

Nuancier

TISSUS

Cagliari
sur stock



Bleu



Noir