



Gemaakt  
in onze fabrieken



jaar  
garantie



voor-  
gemonteerd



Ergonomische stoelen

Globe



## Details

- 1 Rug** : polypropyleen structuur, polyurethaan-schuim, brandwerend M4.  
Dichtheid 34 Kg/m<sup>3</sup>, dikte 45 mm.
- 2 Zitting**  
**standaard** : polypropyleen structuur, M4 brandwerend schuim, dichtheid 40 Kg/m<sup>3</sup>, dikte van 40 tot 60 mm, ergonomische vorm. Zitting geschikt voor personen tot 110 Kg.  
**Zitting XXL** : structuur van samengeperst hout, Bultex HR schuim, brandwerend M4, dichtheid 40 Kg/m<sup>3</sup>, dikte van 40 tot 60 mm, ergonomische vorm. Brede zitting en versterkt mechanisme, geschikt voor personen tot 140 Kg.
- 3 Onderstel** : 5-armig onderstel van zwart nylon voor het standaard model en 5-armig onderstel van zwart gelakt geïnjecteerd aluminium voor het model XXL. Dubbele polyamide wielen Ø 50 mm.
- 4 Armleuningen** : verstelbaar in hoogte : bereik van 70 mm van zwart polypropyleen (enkel voor de standaard stoel).

## Optie

- 5 Wielen**
- Set van 5 wielen voor harde vloeren Ø 50 mm.
  - Set van 5 zelfremmende wielen Ø 50 mm.

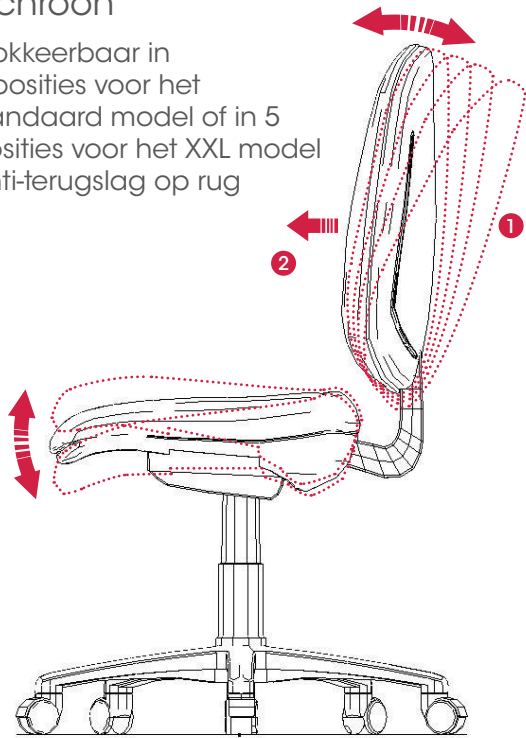


**Bezoekersstoelen**  
Sledeonderstel, zwart gelakt stalen buisframe Ø 28 mm, rug in hoogte verstelbaar.

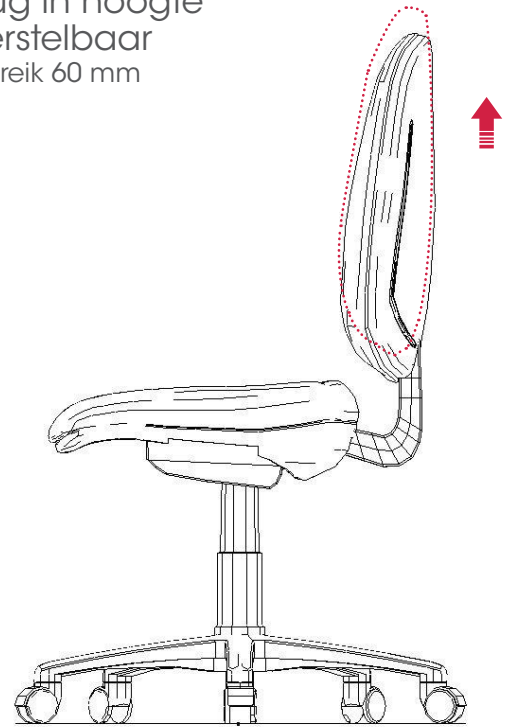
## Mechanisme

### Synchroon

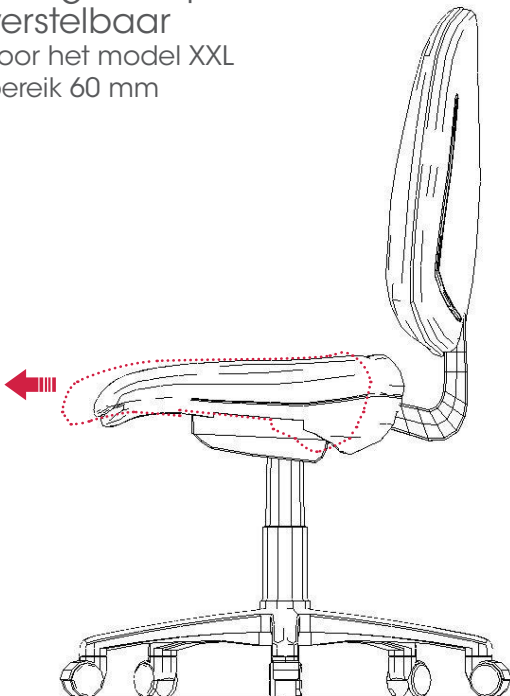
- 1 blokkeerbaar in 4 posities voor het standaard model of in 5 posities voor het XXL model
- 2 anti-terugslag op rug



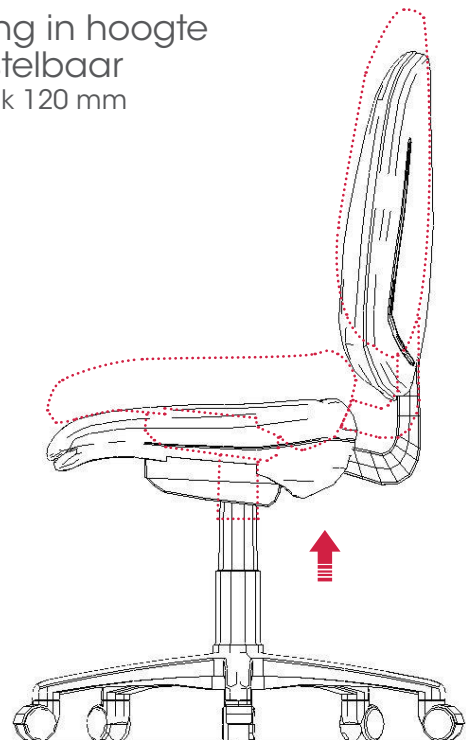
### Rug in hoogte verstelbaar bereik 60 mm



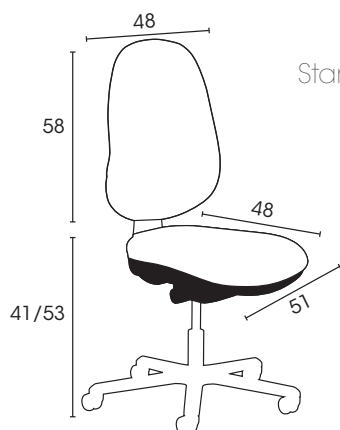
### Zitting in diepte verstelbaar voor het model XXL bereik 60 mm



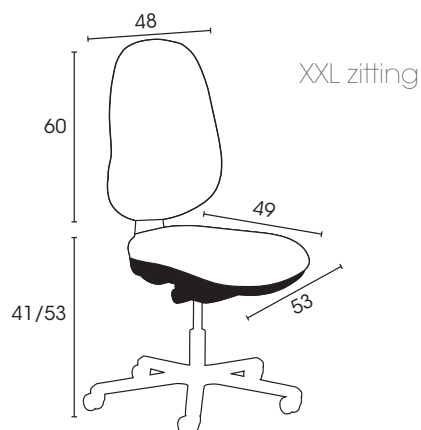
### Zitting in hoogte verstelbaar bereik 120 mm



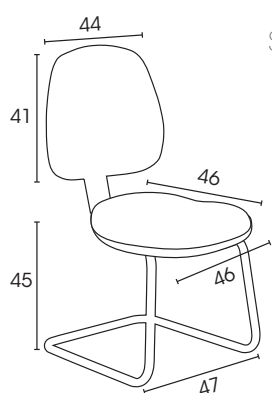
## Overzicht in cm



Standaard zitting



XXL zitting



Sledeonderstel

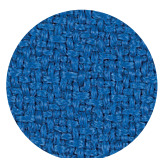
---

## Kleurenoverzicht

### Stoffen Bali uit voorraad



Aubergine



Electra blauw



Storm grijs



Hemel zwart



Andere stoffen, vraag inlichtingen