



Fabrication dans nos usines



5 ans garantie



Fabrication sous

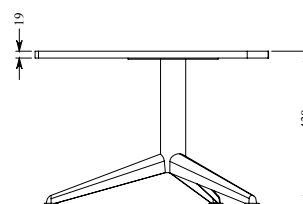
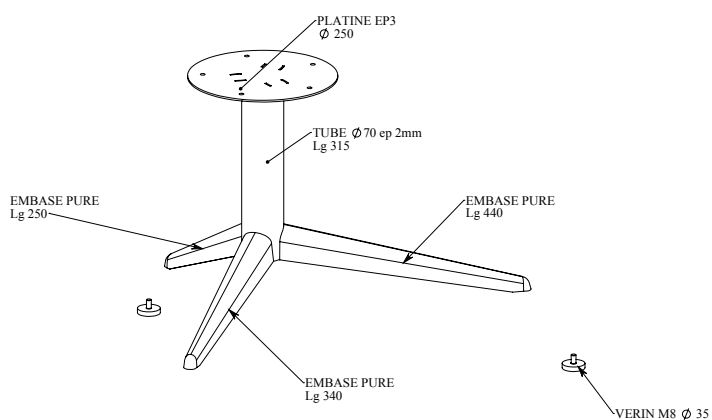
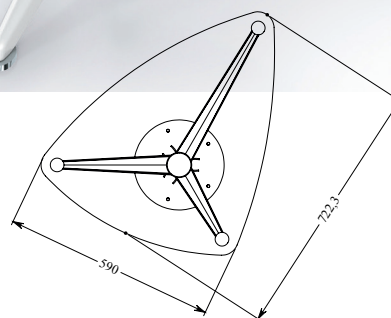
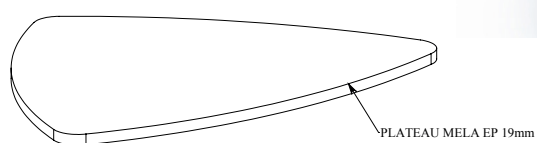


PEFC
PEFC/07-32-197



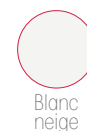
Présentation

- 1 Plateau mélamine épaisseur 19 mm, forme galet triangulaire.
 - 2 Piétement métallique blanc, tube central \varnothing 70 mm.
- 3 embases de longueur différentes, munies de vérins chromés.



Nuancier

Plateau et piétement sur stock



Blanc neige



Tables basses

Pure

