

ZELIE

CARACTÉRISTIQUES

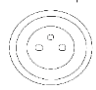
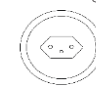

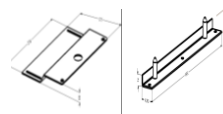


ASSISES 1, 2 et 3 PLACES & MODULE D'ANGLE

STRUCTURE	Panneau aggloméré mélaminé ép. 19 mm revêtu de mousse polyuréthane découpée et collée Mousse non feu conforme à la norme EN 1021-1 et -2 - classement CF selon la GPDM D2-200 Assise : Mousse ép. 40 mm - Densité 43 kg/m ³ Dossier : Mousse ép. 30 mm - Densité 35 kg/m ³ Angle d'inclinaison dossier 15° Tasseau en bois dans chaque coin pour renforcer la structure de l'assise
REVÊTEMENT	Surpiqué coloris ton sur ton Voir nuancier tissus
PIÉTEMENT	Tube en métal Ø 20 mm, ép. 1,5 mm, H. 180 mm, poudre époxy Platine fixation par inserts Patins en plastique
ROUE	Au choix 4 pieds fixes ou 2 pieds fixes, 2 pieds sur roue Roue montée sur pied tube Ø 20 mm, H. totale 180 mm Roue unidirectionnelle Ø 125 mm en polyamide avec bandage élastomère : anti-bruit et anti-tâches pour tous types de sols dur et souple Roues positionnées uniquement à l'arrière de l'assise Roue noire, capot interne en plastique coloris noir ou blanc pré-défini selon le coloris du pied
PLATEAU DE DÉPOSE	Plateau métal ép. 2,5 mm, poudre epoxy. Assorti au coloris des pieds Compatible uniquement avec l'assise 1 place sans dossier et le module d'angle 60° Existe en version plateau plein ou électrifiable (voir option électrification vendue séparément)



OPTIONS ASSISES et MODULE D'ANGLE

ELECTRIFICATION	<p>Sur base du plateau de dépose électrifiable :</p> <p>2 points d'électrification, découpe Ø 56 mm pour accueillir 2 boîtiers prises Ø 68 mm 1 PC courant fort 250V (adapté selon les pays) / 1 prise 2 ports USB chargeurs 5V Chacun des 2 boîtiers est relié à 1 bloc de distribution commun (1 entrée - 2 sorties), lui-même alimenté par 1 câble Long de 1,5M</p> <p>2 anneaux de finition inclus : plastique coloris blanc ou noir</p>	  
KIT DE LIAISON	<p>Permet de réunir 2 modules entre eux Kit composé de 2 parties en acier à fixer sur chaque module Une des parties se fixe par inserts et boutons molletés et coulisse sous l'assise quand il n'est pas utilisé</p>	





POUFS

STRUCTURE	Panneau aggloméré mélaminé ép. 19 mm revêtu de mousse polyuréthane découpée et collée Mousse non feu conforme à la norme EN 1021-1 et -2 - classement CF selon la GPEM D2-200 Mousse ép. 40 mm - Densité 43 kg/m3
REVÊTEMENT	Surpiqûre coloris ton sur ton Voir nuancier tissu
PIÉTEMENT	Pouf sur vérins ABS, ajustable de 10 mm. Fixation par inserts
ROULETTES	4 roulettes coloris noir, Ø 55 mm en ABS dont 2 avec frein Fixation par inserts Roulettes pour sols durs






TABLES

PLATEAU	Métal ép. 3 mm, poudre époxy Pour les tables avec 2 plans de dépose : plan inférieur H. 215 mm, espace entre les 2 plateaux 215 mm
PIÉTEMENT	Pieds en tube Ø 20 mm , ép. 1,5 mm avec patins en plastique Fixation piétement au plateau par soudure

DIMENSIONS & POIDS

ASSISES	ASSISE 1 PLACE		ASSISE 2 PLACES		ASSISE 3 PLACES		MODULE D'ANGLE	POUF	
	Sans dossier	Avec dossier	Sans dossier	Avec dossier	Sans dossier	Avec dossier	Sans dossier	Vérins	Roulettes
DIMENSIONS HORS TOUT (en mm)									
Largeur	670	670	1200	1200	1800	1800	670	Ø 400	Ø 400
Profondeur	670	670	670	670	670	670	595	Ø 400	Ø 400
Hauteur	430	647	430	647	430	647	430	430	485
DIMENSIONS UTILES (en mm)									
Largeur	670	610	1200	1140	1800	1740			
Profondeur assise	670	430	670	430	670	430			
Hauteur assise	430	430	430	430	430	430	430	430	430
POIDS (en kg)									
Poids net	21,5 (assise) 30,5 (avec plateau)	26	31,8	40,1	53,8	63,7	12 (assise) 16,8 (avec plateau)	11,8	12,1
Poids supporté	120	120	220	220	320	320	120	100	100



TABLES	 TABLE RECTANGULAIRE	 TABLE RONDE	 TABLE ECRITTOIRE
DIMENSIONS HORS TOUT (en mm)			
Largeur	900	Ø 670	320
Hauteur	430	430	630
Profondeur	500	-	400
POIDS (en kg)			
Poids net	19,5	10,2	6,2
Poids supporté	100	100	20



ZELIE

CHARACTERISTICS

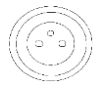

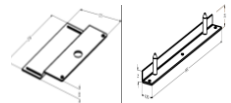


1,2,3-SEATER SEATS AND ANGLE MODULE

STRUCTURE	Melamine-particle board of 19mm clad in polyurethane foam cut and glued Non-flammable foam complying with the standard EN 1021-1 and -2 CF class for the GPEM D2/200 Seat: Foam of 40mm- Density 43kg/m ³ Backrest: Foam of 30mm- Density 35kg/m ³ Angle of incline of backrest 15° Wooden strip in each corner to strengthen the structure of the seat
COVER	Tone-on-tone coloured topstitch See fabric colour chart
BASE	Metal tube Dim. 20mm, of 1.5mm, Height. 180mm, epoxy powder Platinum clamp by inserts Plastic gliders
WHEEL	Choice of 4 fixed or 2 fixed feet, 2 feet on wheels Wheel mounted on foot tube Dim. 20mm, Total height 180mm Unidirectional wheel Dim. 125mm in polyamide with elastomer: anti-noise and anti-marks for all types of hard and soft flooring Wheels positioned only at the rear of the seat Black wheel, inner plastic cover in black or white, pre-defined according to the colour of the foot
RESTING PLATE	Metal plate of 2.5mm, epoxy powder. Choice of coloured feet Only compatible with 1-seater seat without backrest and the Angle 60° module There is a version with plate: plain or with electric connection (see electric connection option sold separately)



OPTIONS FOR SEATS and ANGLE MODULE

ELECTRIC CONNECTION	<p>Plate base with electric connection: 2 electric points, cut ø 56mm to take 2 adaptor sockets ø 68mm: 1 PC high current 250V (adapted according to the country)/1 socket 2 ports USB chargers 5V</p> <p>Each of the 2 adaptor sockets is connected to 1 common distribution block (1 input - 2 outputs), itself powered by 1 2M cable.</p> <div style="display: flex; justify-content: space-around; align-items: center;"> <div style="text-align: center;">  PC UK strong current </div> <div style="text-align: center;">  2 port USB socket </div> </div>
CONNECTOR KIT	<p>Two modules can be joined together Kit made up of 2 parts in steel to attach to each module One of the pieces is attached by inserts and curled knobs and slides under the seat when not in use</p> <div style="text-align: right;">  </div>





FOOTSTOOLS

STRUCTURE	Melamine-particle board of 19mm clad in polyurethane foam cut and glued Non-flammable foam complying with the standard EN 1021-1 and -2 CF class for the GPEM D2/200 Foam of 40mm- Density 43kg/m ³
COVER	Tone-on-tone coloured topstitch See fabric colour chart
BASE	Footstool on ABS jacks, adjustable (10mm). Attachment by inserts
CASTORS	4 black castors, ø 55mm in ABS of which 2 have brakes Attachment by inserts Castors for hard floors






TABLES

PLATE	Metal of 3mm, epoxy powder For tables with 2 levels: inside level Height. 215mm, space between the 2 plates 125mm
BASE	Tube feet ø 20mm , of 1.5mm with plastic gliders Soldered plate to fixing base

DIMENSIONS & WEIGHTS

SEATS	1-SEATER SEAT		2-SEATER SEAT		3-SEATER SEAT		ANGLE MODULE	FOOTSTOOL	
	Without backrest	With backrest	Without backrest	With backrest	Without backrest	With backrest	Without backrest	Jacks	Castors
OVERALL DIMENSIONS (in mm)									
Width	670	670	1200	1200	1800	1800	670	Ø 400	Ø 400
Depth	670	670	670	670	670	670	595	Ø 400	Ø 400
Height	430	647	430	647	430	647	430	430	485
USEFUL DIMENSIONS (in mm)									
Width	670	610	1200	1140	1800	1740			
Seat depth	670	430	670	430	670	430			
Seat height	430	430	430	430	430	430	430	430	430
WEIGHTS (in kg)									
Net weight	21,5 (seat) 30,5 (with plate)	26	31,8	40,1	53,8	63,7	12 (seat) 16,8 (with plate)	11,8	12,1
Supported weight	120	120	220	220	320	320	120	100	100



TABLES	 RECTANGULAR TABLE	 ROUND TABLE	 WRITING TABLE
OVERALL DIMENSIONS (in mm)			
Width	900	Ø 670	320
Height	430	430	630
Depth	500	-	400
WEIGHTS (in kg)			
Net weight	19,5	10,2	6,2
Supported weight	100	100	20



ZELIE

EIGENSCHAPPEN



ZITJES 1, 2 en 3 PLAATSEN EN HOEKMODULE

STRUCTUUR	<p>Spaanplaat melamine, dikte 19 mm, bekleed met gesneden en gelijmd polyurethaanschuim Brandwerend schuim volgens EN 1021-1 en -2 - CF-classificatie volgens GPEM D2-200 Zitje: Schuimrubber, dikte 40mm - Densiteit 43kg/m³ Rugleuning Schuimrubber, dikte 30mm - Densiteit 35kg/m³ Hellingshoek rugleuning 15° Houten steunbalkje in elke hoek om de structuur van het zitje te versterken</p>
BEKLEDING	<p>Afwerking naaiwerk kleur op kleur Zie kleurenkaart</p>
POTEN	<p>Metalen buis, diam. 20mm, dikte 1,5mm, hoogte 180 mm, poedercoating Plaat, bevestiging d.m.v. tussenstuk Kunststoffen steunblokjes</p>
WIEL	<p>Keuze uit 4 vaste poten of 2 vaste poten en 2 poten op zwenkwielen Zwenkwiel gemonteerd op buis, diam. 20mm, totale hoogte 180mm Eénzijdig gericht wiel, diam.125mm, van polyamide met elastomeerbekleding: geluidsarm en geen strepen voor alle soorten harde en zachte vloeren Wielen alleen aan de achterkant van het zitje Zwart wiel, zwarte of witte plastic binnenkap, afhankelijk van de kleur van de poot</p>
LEGPLANK	<p>Blad van metaal, dikte 2,5mm, poedercoating. In overeenstemming met de kleur van de poten Alleen te combineren met het zitje van 1 plaats zonder rugleuning en de hoekmodule van 60° Verkrijgbaar in versie met blad of met mogelijkheid tot elektriciteitsaansluiting (zie mogelijkheid tot elektriciteitsaansluiting, deze wordt apart verkocht)</p>



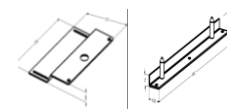
OPTIES ZITJES en HOEKMODULE

ELEKTRICITEITSVOORZIENING	<p>Op basis van de legplank met mogelijkheid tot elektriciteitsaansluiting: 2 stroomaansluitpunten, gat van ø 56mm voor 2 contactdozen van ø 68mm: 1 stopcontact 250V (aangepast aan het land) / 1 socket met 2 poorten USB-laders van 5V Elk van de 2 contactdozen is verbonden met 1 gemeenschappelijk distributieblok (1 ingang - 2 uitgangen), dat zelf wordt gevoed door een 1,5 m lange kabel. 2 afwerkingsringen inbegrepen: plastic, zwart of wit gekleurd</p>
VERBINDINGSKIT	<p>Voegt 2 modules samen Set bestaande uit 2 stalen delen om op elke module te bevestigen Eén van de onderdelen wordt bevestigd door tussenstukken en flexibele knoppen en schuift onder de stoel wanneer deze niet in gebruik is</p>



STOPCONTACT netspanning EU

2 USB-poorten





POEFS

STRUCTUUR	Spaanplaat melamine, dikte 19 mm, bekleed met gesneden en gelijmd polyurethaanschuim Brandwerend schuim volgens EN 1021-1 en -2 - CF-classificatie volgens GPEM D2-200 Schuimrubber, dikte 40 mm - Densiteit 43 kg / m3
BEKLEDING	Afwerking naaiwerk kleur op kleur Zie kleurenkaart
POTEN	Poef op ABS-cilinders, 10 mm verstelbaar. Bevestiging d.m.v. tussenstuk
ZWENKWIELEN	4 zwarte zwenkwieien ø 55 mm in ABS, waarvan 2 met rem Bevestiging d.m.v. tussenstuk Zwenkwieien voor harde vloeren






TAFELS

BLAD	Metaal, dikte 3 mm, poedercoating Voor de tafels met 2 plaatsingsmogelijkheden: laag, hoogte 215 mm, ruimte tussen de 2 bladen 215 mm
MONTUUR	Poten van buis ø 20 mm, dikte 1,5 mm met kunststof glijders Gelaste bevestiging van de basis aan het blad

AFMETINGEN en GEWICHTEN

ZITJES	ZITJE 1 PLAATS		ZITJE 2 PLAATSEN		ZITJE 3 PLAATSEN		HOEKMODULE	POEF	
	Zonder rugleuning	Met rugleuning	Zonder rugleuning	Met rugleuning	Zonder rugleuning	Met rugleuning	Zonder rugleuning	Cilinders	Zwenkwieien
TOTALE AFMETINGEN (in mm)									
Breedte	670	670	1200	1200	1800	1800	670	Ø 400	Ø 400
Diepte	670	670	670	670	670	670	595	Ø 400	Ø 400
Hoogte	430	647	430	647	430	647	430	430	485
NUTTIGE AFMETINGEN (in mm)									
Breedte	670	610	1200	1140	1800	1740			
Zitdiepte	670	430	670	430	670	430			
Zithoogte	430	430	430	430	430	430	430	430	430
GEWICHT (en kg)									
Netto gewicht	21,5 (zitje) 30,5 (met blad)	26	31,8	40,1	53,8	63,7	12 (zitje) 16,8 (met blad)	11,8	12,1
Maximale belasting	120	120	220	220	320	320	120	100	100



TAFELS	 RECHTHOEKIGE TAFEL	 RONDE TAFEL	 SCHRIJFTAFEL
TOTALE AFMETINGEN (in mm)			
Breedte	900	Ø 670	320
Hoogte	430	430	630
Diepte	500	-	400
GEWICHT (en kg)			
Netto gewicht	19,5	10,2	6,2
Maximale belasting	100	100	20

