



Fabrication française



5 ans garantie



Fabrication sous



Fabrication sous



Rayonnages

# Polyvalents



## Présentation

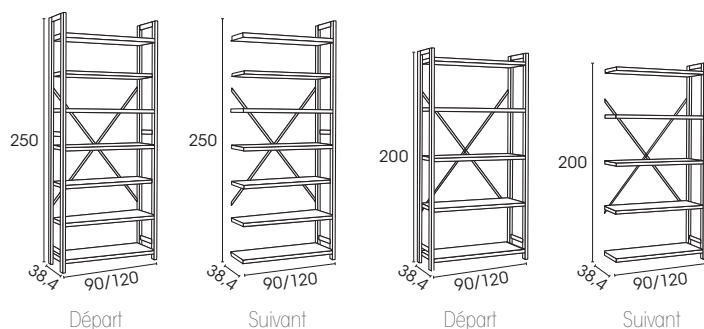
- 1 Montants en acier 9/10 section 35 x 35 mm équipés de patins anticisaillement.
- 2 Tablettes métalliques épaisseur 30 mm réglables au pas de 25 mm et permettant de recevoir des dossiers suspendus. Finition gris clair. Fixation par taquets.
- 3 Croisillons augmentant la stabilité de l'ensemble.

## Options

- 4 Lot de 2 tablettes supplémentaires.
- 5 Lot de 2 séparateurs coulissants.
- 6 Lot de 2 pièces de liaison d'angle 90°. A fixer entre 1 élément départ et 1 suivant ou 2 éléments suivants (prévoir une pièce par niveau de tablette).



## Synoptique en cm



## Nuancier

### Finitions montants

sur stock



Gris anthracite  
RAL 7016

sur demande



Bleu  
RAL 5015

## Capacité et dimensions

Charge maximale des tablettes  
(charge uniformément répartie)



L 90 cm



L 120 cm

	Largeur hors tout		Largeur utile entre les montants
	Elément départ	Elément suivant	
L 90 cm	96 cm	92 cm	88,5 cm
L 120 cm	126 cm	122 cm	118,5 cm

## Normes



Fabrication  
sous

La norme ISO 9001 est une norme générique internationale qui regroupe les meilleures pratiques en matière de management de la qualité. Le management de la qualité correspond à la manière avec laquelle une entité est organisée de manière à s'assurer que ses produits ou services sont conformes aux exigences du client. Cette norme est donc le résultat d'un consensus international pour la meilleure façon de travailler afin de satisfaire ses clients, et ainsi de pérenniser et développer son organisation.



Fabrication  
sous

L'ISO 14001 est un référentiel international reconnu pour le système de management environnemental. Basé sur le principe de l'amélioration continue (ou roue de Deming), il a pour finalité d'identifier, de vérifier et de maîtriser les aspects environnementaux de tout organisme et précise comment piloter tout le système.