

# CAISSON METAL

## CARACTERISTIQUES

### COFFRE

<p>COTÉ FOND SOCLE</p>	<p><b>Caissons mobiles :</b></p> <p><b>Matériaux :</b> Ceinture monobloc en tôle d'acier - Cadre métallique. - Revêtement résistant aux chocs, peinture époxy-polyester  <b>Epaisseur :</b> 8/10 ème  <b>Fabrication :</b> Structure soudée par points  <b>Roulette :</b> Caisson mobile équipé de 4 roulettes multidirectionnelles ø 37 mm dans le socle du caisson - Le tiroir pour dossiers suspendus du caisson mobile est doté d'une 5 ème roulette antibasculement. Charge admissible par roulette : 40 kgs  <b>Charge utile totale du caisson mobile :</b> 100 kg</p> <p><b>Caissons hauteur bureau :</b></p> <p><b>Matériaux :</b> Tôle d'acier - Revêtement résistant aux chocs, peinture époxy-polyester  <b>Epaisseur :</b> 8/ 10 ème  <b>Fabrication :</b> Fabrication monobloc - Réalisé par pliage en "L"- Structure (côtés et entretoises) soudée par points ; pas de top.  <b>Vérins :</b> Caisson hauteur bureau équipé de 4 vérins, ø 35 mm - Tiroir DS équipé d'une roulette anti-basculement  <b>Assemblage :</b> Liaison du caisson hauteur bureau au plateau du bureau grâce à 1 platine métallique, permettant l'abstraction d'un pied de soutien en retour d'un plan compact.</p>
<p>TOP DE FINITION</p>	<p><b>Métal (structurel - uniquement caissons mobiles):</b></p> <p><b>Matériaux :</b> Tôle d'acier pliée peinture époxy pour les caissons mobiles  <b>Epaisseur :</b> 8/10 ème</p> <p><b>Mélangine (optionnel) :</b></p> <p><b>Matériaux :</b> Panneaux de particules agglomérées de mélamine 2 faces décors  <b>Densité :</b> 630 à 710 kg/ m3  <b>Epaisseur :</b> 19 mm &amp; 25 mm (selon modèles)  <b>Chants :</b> chants ABS fins 0,8 mm en ép.19 mm - chants 2 mm en ép.25 mm</p>

### TYPE D'OUVERTURE

<p>TIROIRS</p>	<p><b>Matériaux :</b> Tôle d'acier pliée  <b>Epaisseur :</b> 7/10 ème</p> <p><b>Glissières :</b> Télescopique à billes  <b>Type de serrures :</b> Serrure à entraînement excentrique actionnant une timonerie pour fermeture centralisée et sélective des tiroirs ; Serrure et barillet numéroté interchangeables fournis avec 2 clés dont 1 pliable capuchonnée et 1 fixe. - Passe-partout disponible en option sur demande spéciale.  <b>Système de fermeture :</b> sélective permettant l'ouverture d'un seul tiroir à la fois;  <b>Poignée :</b> Prise de main bizautée latérale gauche &amp; droite.</p> <p><b>Tiroir plat standard :</b>          Ouverture : 80%          Plumier : En ABS noir amovible dans le 1er tiroir          Poids maximal supporté par tiroir : 10 kg</p> <p><b>Tiroir dossiers suspendus :</b>          Ouverture : 100%          Autres : Tiroir (avec côtés pleins) est équipé d'une 5e roulette antibasculement. Grande capacité utilisable sur toute la profondeur.          Poids maximal supporté par tiroir : 18 kg</p> <p><b>Tirette plumier :</b>          Plumier : En ABS noir - non amovible</p>
----------------	---





Hors glissières







## OPTIONS

COUSSIN D'ASSISE	<p><b>Matériaux :</b>            Socle panneau MDF ép.10mm            Mousse ép. 20 mm/ densité 56kg/ m3            Revêtement en tissu selon nuancier</p> <p><b>Assemblage :</b> à fixer par bandes aimantées avec une force magnétique portante de 80 g par cm<sup>2</sup> - périphérie du top en 4 bandes.</p> <p><b>Autres :</b> Uniquement pour caissons mobiles standard &amp; faible encombrement</p>
KIT DE 8 ENTRETOISES	<p><b>Matériaux :</b> ABS</p> <p><b>Description :</b> Kit de 8 entretoises pour rehausser les caissons hauteur bureau de 20 à 40 mm.</p>

## DIMENSIONS HORS TOUT (en mm)

CAISSON HAUTEUR BUREAU AVEC TOP MELAMINE		
	3 Tiroirs dont 1 DS	4 Tiroirs
Hauteur	735	735
Largeur	432	432
Profondeur	600/800	600/800



CAISSON HAUTEUR BUREAU SANS TOP MELAMINE		
	3 tiroirs dont 1 DS	4 Tiroirs
Hauteur	710	710
Largeur	420	420
Profondeur	790	790



CAISSON MOBILE AVEC TOP MELAMINE		
	2 Tiroirs dont 1 DS	3 Tiroirs
Hauteur	522	522
Largeur	420	420
Profondeur	533	533







Hors glissières



CAISSON MOBILE AVEC TOP METAL		
	2 Tiroirs dont 1 DS	3 Tiroirs
	Hauteur 503	503
	Largeur 420	420
Profondeur 533	533	533

CAISSON MOBILE FAIBLE ENCOMBREMENT TOP METAL		
	2 Tiroirs dont 1 DS	3 Tiroirs
	Hauteur 503	503
	Largeur 320	320
Profondeur 533	533	533

CAISSON MOBILE TIRETTE PLUMIER TOP METAL		
	2 Tiroirs dont 1 DS	3 Tiroirs
	Hauteur 555	555
	Largeur 423	423
Profondeur 790	790	790

CAISSON MOBILE GRANDE PROFONDEUR TIRETTE PLUMIER		
	2 Tiroirs dont 1 DS	3 Tiroirs
	Hauteur 574	574
	Largeur 423	423
Profondeur 800	800	800



Hors glissières

10/07/19



**DIMENSIONS HORS TOUT (en mm)**

	TIROIRS PLATS	TIROIRS PLATS FAIBLE ENCOMBREMENT
Hauteur	75	70
Largeur	335	230
Profondeur	495	490

	TIROIRS DOSSIER SUSPENDUS	TIROIRS DOSSIERS SUSPENDUS (faible encombrement)
Hauteur	240	70
Largeur	335	230
Profondeur	495	490
Profondeur	+/- 47	+/- 30
Profondeur	+/- 30	+/- 17



Hors glissières

10/07/19



# TECHNICAL SPECIFICATIONS SHEET

# METAL PEDESTAL

## FEATURES

### SHELL

<p>SIDES BACK BASE</p>	<p><b>Mobile pedestals:</b></p> <p><b>Construction:</b> One-piece construction sheet steel shell - Metal frame - Impact resistant coating, epoxy-polyester coating.  <b>Thickness:</b> 8/10 th  <b>Manufacturing process:</b> Spot welded structure.  <b>Castors:</b> Mobile pedestal fitted with 4 multi-directional castors <math>\varnothing</math> 37 mm, recessed in the base of the pedestal - Suspension file drawer on mobile pedestal. features a 5th castor to prevent tipping. Max. load per castor: 40 kg.  <b>Overall usable load - mobile pedestal:</b> 100 kg.</p> <p><b>Desk height pedestal:</b></p> <p><b>Construction:</b> Sheet steel - Impact resistant coating, epoxy-polyester coating.  <b>Thickness:</b> 8/10 th.  <b>Manufacturing process:</b> One-piece construction - Realised by folding to "L"-shaped folds - Structure (sides and spacers) spot welded. No top.  <b>Stabilizer feet:</b> Desk height pedestals fitted with 4 stabilizers, <math>\varnothing</math> 35 mm - SF drawer fitted with an anti-tipping castor.  <b>Assembly:</b> Connection of desk height pedestal to worktop using 1 metal plate, prescinding from one of the support legs on the return of a compact desk.</p>
<p>DECORATIVE TOP</p>	<p><b>Metal (structurall - only for mobile pedestals):</b></p> <p><b>Construction:</b> Folded sheet steel, epoxy coated on mobile pedestals.  <b>Thickness:</b> 8/10th.</p> <p><b>Melamine (optional):</b></p> <p><b>Construction:</b> Particle board panels covered on both faces with melamine overlay.  <b>Density:</b> 630 to 710 kg/m<sup>3</sup>  <b>Thickness:</b> 19 mm &amp; 25 mm (depending on model).  <b>Edging:</b> Thin ABS edging 0.8 mm on THK19 mm - edging 2 mm on THK 25 mm.</p>

### OPENING MECHANISM



<p>DRAWERS</p>	<p><b>Construction:</b> Folded sheet steel.  <b>Thickness:</b> 7/10th</p> <p><b>Runners:</b> Telescopic ball-bearing runners.  <b>Lock type:</b> Cylinder lock with actuator actioning a gear mechanism to allow central and selective locking of drawers. Interchangeable numbered lock and cylinder, supplied with 2 keys (1 folding capped key and 1 standard fixed key). - Master key option available on request.  <b>Closing mechanism:</b> selective opening of individual drawers.</p> <p><b>Handle:</b> Bevelled hand grip on right and left-hand sides.</p> <p><b>Standard box drawer:</b>  Extraction depth: Opens to 80% drawer depth.  Pen tray: Removable black ABS pen tray in the top drawer.  Max. load per drawer: 10 kg</p> <p><b>Suspension file drawer:</b>  Extraction depth: Opens to full drawer depth.  Others: Drawer (with solid panel sides) fitted with a 5th castor to prevent tipping. High capacity, full usable depth.  Max. load per drawer: 18 kg</p> <p><b>Pen tray:</b> Integrated black ABS pen tray.</p>
----------------	---







OPTIONS

CUSHION PAD	<p><b>Construction:</b> MDF panel base THK 10 mm. Foam THK 20 mm/ density 56kg/m3 Finished with a fabric cover (see shade card). <b>Assembly:</b> Secured in position using magnetic strips with a magnetic pull strength of 80 g per cm<sup>2</sup> - 4 strips positioned around the periphery. <b>Other:</b> Only for standard mobile pedestals and compact pedestals.</p>
SET OF 8 SPACERS	<p><b>Construction:</b> ABS <b>Description:</b> Kit including 8 spacers to raise desk height pedestals from 20 to 40 mm.</p>



OVERALL DIMENSIONS (in mm)

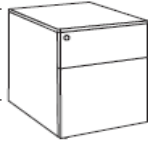

DESK HEIGHT PEDESTAL WITH MELAMINE TOP			
	2 box drawers + 1 SF drawer	4 drawers	
	Height	735	735
	Width	432	432
	Depth	600/800	600/800



DESK HEIGHT PEDESTAL WITHOUT MELAMINE TOP			
	2 box drawers + 1 SF drawer	4 drawers	
	Height	710	710
	Width	420	420
	Depth	790	790



MOBILE PEDESTAL WITH MELAMINE TOP			
	1 box drawer + 1 SF drawer	3 drawers	
	Height	522	522
	Width	420	420
	Depth	533	533



MOBILE PEDESTAL WITH METAL TOP			
	1 box drawer + 1 SF drawer	3 drawers	
	Height	503	503
	Width	420	420
	Depth	533	533

COMPACT MOBILE PEDESTAL WITH METAL TOP			
	1 box drawer + 1 SF drawer	3 drawers	
	Height	503	503
	Width	320	320
	Depth	533	533

MOBILE PEDESTAL WITH PEN TRAY AND METAL TOP			
	1 box drawer + 1 SF drawer	3 drawers	
	Height	555	555
	Width	423	423
	Depth	790	790

EXTRA DEPTH MOBILE PEDESTAL WITH PEN TRAY			
	1 box drawer + 1 SF drawer	3 drawers	
	Height	574	574
	Width	423	423
	Depth	800	800



**OVERALL DIMENSIONS (in mm)**

	BOX DRAWERS	COMPACT BOX DRAWERS
Height	75	70
Width	335	230
Depth	495	490

	SUSPENSION FILE DRAWERS	SUSPENSION FILE DRAWERS (compact)
Height	240	70
Width	335	230
Depth	495	490
Depth	+/- 47	+/- 30
Depth	+/- 30	+/- 17





# METALEN LADEBLOK

## KENMERKEN

### OMBOUW

<p>ZIJKANT ACHTERWAND SOKKEL</p>	<p><b><u>Verrijdbare ladeblokken:</u></b></p> <p><b>Materiaal:</b> Vervaardigd uit één geheel in plaatstaal - Metalen frame - Stootvaste epoxy-polyesterlak  <b>Dikte:</b> 8/10 de  <b>Gepuntlaste structuur</b>  <b>Wielen:</b> Verrijdbaar ladeblok uitgerust met 4 zwenkwielen <math>\varnothing</math> 37 mm in de sokkel van het ladeblok - De hangmappenlade in het verrijdbaar ladeblok is voorzien van een 5de antikantelwiel. Draagvermogen per wiel: 40 kg  <b>Bruikbaar totaalgewicht verrijdbaar ladeblok:</b> 100 kg</p> <p><b><u>Ladeblokken op bureauhoogte:</u></b></p> <p><b>Materiaal:</b> Vervaardigd uit één geheel in plaatstaal - Metalen frame - Stootvaste epoxy-polyesterlak  <b>Dikte:</b> 8/10 de  Vervaardigd uit één geheel - Geplooid in L - Gepuntlaste structuur (zijanten en tussenschotten); geen topblad.  <b>Steldoppen:</b> Ladeblok op bureauhoogte voorzien van 4 steldoppen, <math>\varnothing</math> 35 mm - Hangmappenlade voorzien van antikantelwiel  <b>Montage:</b> Verbinding ladeblok op bureauhoogte met bureaublad door middel van metalen plaat, waardoor een steunpoot onder de hoekzijde van een hoekbureau kan weggelaten worden.</p>
<p>TOPBLAD</p>	<p><b><u>Metaal (structureel - alleen voor verrijdbare ladeblokken):</u></b></p> <p><b>Materiaal:</b> Geplooid plaatstaal, epoxygelakt, voor verrijdbare ladeblokken  <b>Dikte:</b> 8/10 de</p> <p><b><u>Melamine (optioneel):</u></b></p> <p><b>Materiaal:</b> Houtvezelplaat bekleed met melamine, 2 decorzijden  <b>Dichtheid:</b> 630 tot 710 kg/m<sup>3</sup>  <b>Dikte:</b> 19 mm &amp; 25 mm (naargelang model)  <b>Randen:</b> fijne ABS randen 0,8 mm voor dikte 19 mm - randen 2 mm voor dikte 25 mm</p>

### LADESYSTEEM

<p>LADES</p>	<p><b>Materiaal:</b> Geplooid plaatstaal  <b>Dikte:</b> 7/10 ème</p> <p><b>Geleiders:</b> Telescopisch met kogellagers  <b>Slot:</b> excentrieke aandrijving met stang voor centrale en selectieve vergrendeling  Verwisselbaar slot en genummerde cilinder, geleverd met 2 sleutels waarvan 1 vouwbaar met kap en 1 gewone sleutel - Loper op speciaal verzoek leverbaar.  <b>Sluiting:</b> selectief voor het openen van 1 lade tegelijk</p> <p><b>Handgreep:</b> schuine handgreep links en rechts.</p> <p><b><u>Standaard platte lade:</u></b>  Opening: 80%  Pennenbakje: Uitneembaar zwart ABS pennebakje in de eerste lade.  Max. gewicht per lade: 10 kg</p> <p><b><u>Hangmappenlades:</u></b>  Opening: 100%  Andere: Lade (volle zijanten) voorzien van 5de antikantelwiel. Grote capaciteit, bruikbaar over de volledige diepte.  Max. gewicht per lade: 18 kg</p> <p><b><u>Pennenlade:</u></b>  Pennenlade: Zwart ABS - niet uitneembaar</p>
--------------	--





Buiten kogellagers







OPTIES

ZITKUSSEN	<p><b>Materiaal:</b> Bodem: MDF paneel dikte 10mm Schuimvulling, dikte 20 mm / dichtheid 56 kg/m3 Overtrokken met stof volgens kleurenkaart</p> <p><b>Montage:</b> wordt bevestigd met velcro pads</p> <p><b>Andere:</b> Alleen voor verrijdbare ladeblokken</p>
SET VAN 8 VERSTELBLOKJES	<p><b>Materiaal:</b> ABS</p> <p><b>Beschrijving:</b> Set van 8 verstelblokjes om ladeblokken op bureauhoogte met 20 tot 40 mm op te hogen.</p>

TOTALE AFMETINGEN (in mm)

LADEBLOK OP BUREAUHOOGTE MET MELAMINE TOPBLAD		
	3 lades waarvan 1 hangmappenlade	4 lades
Hoogte	735	735
Breedte	432	432
Diepte	600/800	600/800

LADEBLOK OP BUREAUHOOGTE ZONDER MELAMINE TOPBLAD		
	3 lades waarvan 1 hangmappenlade	4 lades
Hoogte	710	710
Breedte	420	420
Diepte	790	790



VERRIJDBAAR LADEBLOK MET MELAMINE TOPBLAD		
	2 lades waarvan 1 hangmappenlade	3 lades
Hoogte	522	522
Breedte	420	420
Diepte	533	533

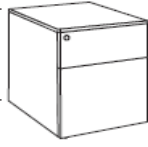





Buiten kogellagers



16/08/2019



VERRIJDBAAR LADEBLOK MET METALEN TOPBLAD		
	2 lades waarvan 1 hangmappenlade	3 lades
Hoogte	503	503
Breedte	420	420
Diepte	533	533

COMPACT VERRIJDBAAR LADEBLOK MET METALEN TOPBLAD		
	2 lades waarvan 1 hangmappenlade	3 lades
Hoogte	503	503
Breedte	320	320
Diepte	533	533

VERRIJDBAAR LADEBLOK MET PENNENLADE EN METALEN TOPBLAD		
	2 lades waarvan 1 hangmappenlade	3 lades
Hoogte	555	555
Breedte	423	423
Diepte	790	790

EXTRA DIEP VERRIJDBAAR LADEBLOK MET PENNENLADE		
	2 lades waarvan 1 hangmappenlade	3 lades
Hoogte	574	574
Breedte	423	423
Diepte	800	800



Buiten kogellagers



**TOTALE AFMETINGEN (in mm)**

	PLATTE LADES	PLATTE LADES (compact)
Hoogte	75	70
Breedte	335	230
Diepte	495	490

	HANGMAPPENLADES	HANGMAPPENLADES (compact)
Hoogte	240	70
Breedte	335	230
Diepte	495	490
V-bodem	+/- 47	+/- 30
Bodem 15 mm	+/- 30	+/- 17



Buiten kogellagers

16/08/2019

